

ŠTEDNJAK ZA ETAŽNO GREJANJE NA ČVRSTA GORIVA

ALFA 70 E TERMO, ALFA 70 E FAVORIT,
ALFA 90 HE TERMO, ALFA 90 HE FAVORIT



UPUTSTVO ZA POSTAVLJANJE I RUKOVANJE

TEHNIČKI PODACI:

TIP	ALFA 70 E TERMO ALFA 70 E FAVORIT	ALFA 90 HE TERMO, ALFA 90 HE FAVORIT	
Nazivna moć (KW)	12,5	12,5	
Moć grejanja zračenjem štednjaka (KW)	5	5	
Toplotna moć predata vodi (KW)	7,5	7,5	
Potrebna promaja dimnjaka (Ra)	10	12	
Maksimalni radni pritisak (bar)	2,5	2,5	
Maksimalna radna temperatura (°C)	90	90	
Dimenzije štednjaka (mm)	Š –	700	900
	D –	600	600
	V -	850	850
Dimenzije pećnice (mm)	Š –	330	460
	D –	440	440
	V -	260	260
Prečnik dimnog nastavka (mm)	120	120	
Visina od poda do ose dimovodnog nastavka (mm)	690-bočna 430-pozadi	690-bočna 430-pozadi	
Zapremina kotla (l)	5,5	5,5	
Zapremina vodokotlića (l)	-	-	
Masa (kg)	130	160	
Zapremina zagrevanja (m ³)	120-neizolovan 150-izolovan	120-neizolovan 150-izolovan	

NAMENA

Trajnožareći štednjak za etažno grejanje na čvrsta goriva služi za zagrevanje stanova i individualnih kuća. Instalira se uglavnom kao štednjak za etažno grejanje a može se instalirati i za centralno grejanje.

Posebna karakteristika ovih štednjaka-peći je što imaju ugrađenu cevnu zmiju (bakarnu cev) koja kada je u vezi sa termoventilom (sl.3 i sl.3a, poz.13) služi kao termoosigurač od eventualnog pregrevanja štednjaka – peći.

Ugradnja termoventila kod zatvorenog sistema centralnog grejanja je **OBAVEZNA**.

Kod otvorenog sistema centralnog grejanja ugradnja termoventila nije obavezna. Da bi štednjak funkcionisao na opšte zadovoljstvo mora se korisnik pridržavati svih zahteva ovog uputstva.

Uz štednjak se ne isporučuje termoventil



1. Vrata ložišta
2. Poklopac štednjaka
3. Vrata pepeljare
4. Vrata rerne
5. Zaštitni poklopac otvora za čišćenje
6. Fioka za gorivo
7. Dimovodni priključak

POSTAVLJANJE NA DIMNJAK

Raspakovani štednjak pregledati i upoznati se sa delovima štednjaka i priborom, a naročito obratite pažnju na sledeće:

- Da su vrata dobro zadihtovana, a takođe i poklopac na plotni, tako da u štednjak nekontrolisano ne ulazi vazduh.
- Da regulator snage pomoću regulacionog dugmeta (sl. 5 poz. 1) pravilno otvora i zatvora klapnu regulatora.
- Da priključak za dimnjak bude dobro dihtovan azbestnom vrpcom, prilikom premeštanja na bočno ili pozadi, što zavisi od položaja u odnosu na dimnjak.

Štednjak postiže svoju nazivnu moć ukoliko je promaja u dimnjaku 10,12 ili 15. Pa zavisno od tipa štednjaka.

Preporučujemo sledeće veličine dimnjaka kojim se postiže ova promaja:

OZNAKA ŠTEDNJAKA	VISINA DIMNJAKA			
	6	7	8	9
	DIMENZIJE SVETLE POVRŠINE			
ALFA 70 E TERMO, ALFA 70 E FAVORIT,	140x140	Ø120	Ø120	Ø120
ALFA 90 HE TERMO, ALFA 90 HE FAVORIT	140x140	140x140	Ø120	Ø120

POSEBNE NAPOMENE

- Priključak na dimnjak treba postaviti usponski;
- Dimovodni nastavak, dimovodne cevi i dimnjak ne smeju se sužavati;
- Svi spojevi kao i dimnjak, mora da budu dobro zaptiveni, bez gareži i prljavština u dimovodnim kanalima.

Propisan dimnjak i ispunjavanje ostalih zahteva su pretpostavka za besprekorno funkcionisanje štednjaka.

Štednjak se može instalirati u kuhinjskom bloku ili nekom drugom pogodnom mestu, pri tome treba voditi računa da je ispod štednjaka nezapaljiva podloga, a ukoliko je parket potrebno je postaviti specijalnu limenu ploču, koja sprečava da se usled nepažljivog rukovanja oštetiti podloga ili izazove požar.

INSTALIRANJE ŠTEDNJAKA U SISTEM ZA VODENO GREJANJE

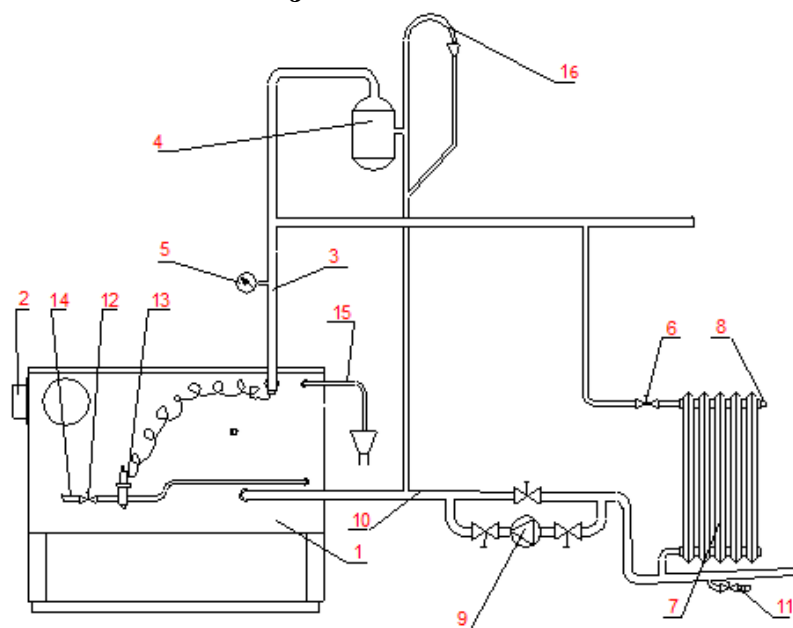
Štednjak je prvenstveno namenjen za etažno grejanje toplom vodom, a može da se instalira kao centralno grejanje prema propisima za ovaj slučaj u skladu sa SRPS.M.E7.201 i SRPS.M.E7.202. Za dovod i odvod vode u sistem etažnog (centralnog) grejanja predviđen je priključak na kotlu prečnika R1, a za dovod rashladne vode prečnika R1/2 (priključak kod termoventila). U daljem delu uputstva data je šema instaliranja štednjaka u sistemu etažnog grejanja.

VAŽNO!

Instaliranje štednjaka treba da izvrši stručno lice prema odgovarajućem projektu.

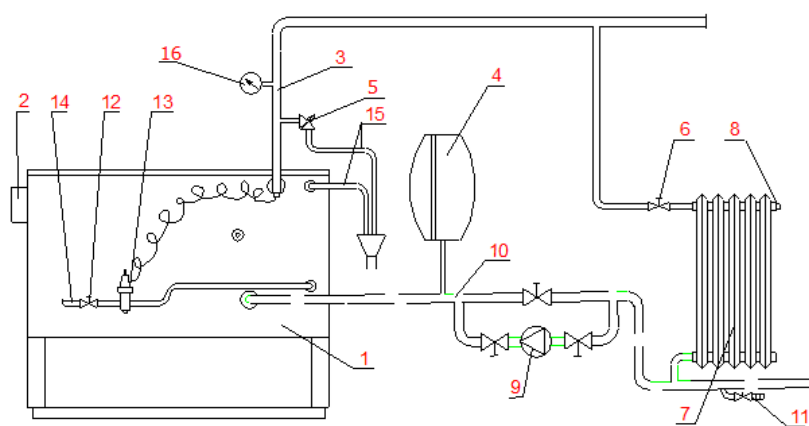
Konstrukcija štednjaka omogućuje priključivanje na zatvoreni ili otvoreni sistem grejanja. Svi priključci moraju biti dobro zaptiveni i pritegnuti. Štednjak treba postaviti u horizontalni položaj. Pre puštanja u rad kompletnu instalaciju treba ispitati vodom pod pritiskom od 0,2 Mpa (2,0 bara).

ŠEMA INSTALACIJE OTVORENOG SISTEMA



1. Toplovodni kotao
2. Dimovodni priključak
3. Razvodni vod
4. Otvoreni ekspanzioni sud
5. Manometar
6. Radijatorski ventil
7. Radijator
8. Odzračni ventil
9. Cirkulaciona pumpa
10. Povratni vod
11. slavina za punjenje i pražnjenje
12. Regulacioni ventil
13. Termoventil
14. Priključni vod za vodovodnu mrežu
15. Odvod tople vode
16. Odušna cev

ŠEMA INSTALACIJE ZATVORENOG SISTEMA



1. Toplovodni kotao
2. Dimovodni priključak
3. Razvodni vod
4. Ekspanzioni sud
5. Sigurnosni ventil
6. Radijatorski ventil
7. Radijator
8. Odzračni ventil
9. Cirkulaciona pumpa
10. Povratni vod
11. Slavina za punjenje i pražnjenje
12. Regulacioni ventil
13. Termoventil
14. Priključni vod za vodovodnu mrežu
15. Odvod tople vode
16. Manometar

PUŠTANJE U RAD I LOŽENJE

Pre početka loženja treba da je ceo sistem etažnog (centralnog) grejanja napunjen vodom, dobro odzračen a štednjak pravilno priključen na dimnjak.

Kada je sistem hladan, klapna regulatora snage smeštena na zadnjoj strani štednjaka treba da je otvorena. Leptir za potpalu na plotni postaviti na položaj «0». Kasnije kada se štednjak razgori, podesimo klapnu regulatora na odgovarajući položaj što zavisi od vuče dimnjaka i željene snage, a leptir za potpalu na plotni postaviti u položaj «Z».

Štednjak ložimo kao sve trajnožareće štednjake na čvrsta goriva. Na rešetku stavimo papir, sitno nacepkana drva, malo uglja i potpalimo. Kada se sve dobro razgori možemo štednjak napuniti drvima ili ugljem, nakon pola sata podesimo regulator snage na odgovarajuću temperaturu. Tako napunjen štednjak gori od 1 do 6 sati, zavisno od intenziteta sagorevanja u štednjaku i podešenog regulatora snage. Ne preporučuje se stavljati u štednjak neke organske otpatke (plastične mase, kosti i drugo) jer se tada na zidovima dimnih kanala skuplja katran koji može prouzrokovati požar.

Nakon svakog punjenja preporučuje se štednjak gori bar pola sata sa najvećom snagom jer u početku izgore svi isparljivi sastojci u gorivu, koji su inače glavni uzroci stvaranja kondenzata u štednjaku.

UPOTREBA REŠETKE U GORNJEM POLOŽAJU

Za kuvanje, pečenje i grejanje na prelasku godišnjeg doba koristi se gornji položaj rešetke (sl.4 poz.1) kako bi plamen direktno dopirao do plotne i tako došlo do uštede na troškovima kuvanja, pečenja i grejanja.

Štednjak se isporučuje sa rešetkom u donjem položaju, za premeštanje rešetke iz donjeg položaja u gornji položaj potrebno je uraditi sledeće:

- Skinuti čiviju (sl.4 poz.4) koja povezuje lim za dovod vazduha sa nosačem rešetke (sl.4 poz.2);
- (sl.4 poz 3) izvuče se iz ložišnog prostora;
- Rešetku treba gurnuti sasvim unazad a zatim kroz prostor za pepeo podići rešetku gore i izvući iz svog položaja. Nakon toga se podigne i izvuče nosač rešetke (sl.4 poz.2);
- Poluga za trešenje (sl.1 poz.4) se postavlja u odgovarajući prorez na prednjoj strani, a rešetka kroz prostor za pepeo malo podigne naviše tako da zub od rešetke upadne u otvor na poluzi za trešenje;
- Postavljanje rešetke u gornji položaj vrši se obrnutim redosledom.



3 Lim za dovod vazduha

4 Čivija

2 Nosač rešetke

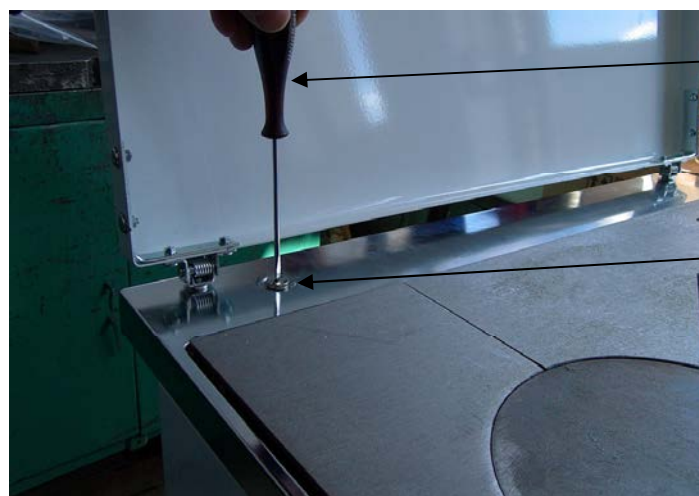
1 Rešetka

AUTOMATSKA REGULACIJA

Snaga štednjaka podešava se regulatorom snage koji automatski podešava odmicanje klapne regulatora u zavisnosti od podešavanja regulacionog dugmeta (sl.5 poz.1) i visine temperature vode u kotlu štednjaka.

Regulaciono dugme ima više položaja koji su ispisani na ramu štednjaka, i to na sledeći način:

Položaj dugme regulatora	0	3	4	5	7	9
Temperatura vode u štednjaku(°C)	Zatvoren regulator	30	40	50	70	90



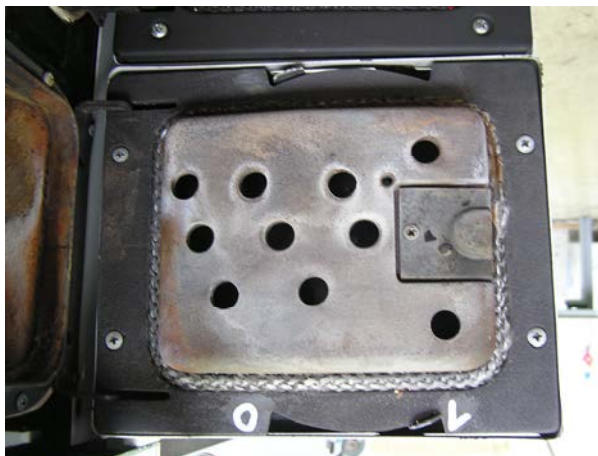
2 Specijalni ključ ili šrafciger

1 Regulaciono dugme

Poklopac (klapna) za vazduh u sistemu regulatora snage u potpunosti reguliše dovod vazduha za sagorevanje ako su ostali otvori zatvoreni.

SEKUNDARNI VAZDUH

Regulisanje sekundarnog vazduha prikazano je na sl.6 . Sekundarni vazduh se podešava polugom na unutrašnjoj strani vrata ložišta. Na unutrašnjoj strani ložišta vidno je obeleženo 0 – 1. Ukoliko se poluga pomera u pravcu 0 smanjuje se količina sekundarnog vazduha, u pravcu 1 se povećava.



KLAPNA ZA ZAGREVANJE

Pokretanje klapne za zagrevanje sledi tako što se dugme sl.7 koje se nalazi iznad vrata pećnice (rerne) aktivira. Dugme izvući i klapna za zagrevanje je otvorena. Dugme uvući i klapna za zagrevanje je zatvorena. Ona služi za skraćivanje puteva dimnih gasova prilikom loženja. Klapnu za zagrevanje otvoriti samo u fazi potpaljivanja štednjaka. Kada se štednjak dobro razgori, nakon 15-20 minuta klapnu za zagrevanje zatvoriti. Ukoliko se klapna ne zatvori pečenje štednjaka je otežano, zagrevanje vode u kotlu je slabije, a potrošnja goriva se povećava.



KUVANJE, PEČENJE I PRŽENJE

U toku grejne sezone štednjak se upotrebljava pretežno za grejanje. Rešetka se u tu svrhu postavlja u donji položaj. Radi bržeg pečenja, kuvanja i prženja upotrebljavati drva za loženje.

Leptir za potpalu mora biti zatvoren, a regulator snage otvoren. Posle završenog pečenja, kuvanja i prženja regulator snage postaviti na željeni položaj.

RUKOVANJE SA RUČICOM NA VRATIMA ZA LOŽENJE

Ručica na vratima za loženje u slučaju da se pregreje, otvaranje i zatvaranje vrata ložišta moguće je specijalnim ključem iz pratećeg pribora (sl.8).



ČIŠĆENJE I ODRŽAVANJE

Pre svakog punjenja gorivom rešetka štednjaka se mora očistiti lopaticom preko držača žara. Treba jednom dnevno izbaciti pepeo iz pepeljare, a krupnije ostatke (šljaku) ukloniti otvaranjem vrata pepeljare i držač žara. Sve površine štednjaka koji dodiruju dimni gasovi redovno održavati i čistiti pomoću lopatice i četke za čišćenje. Čiste grejne površine garantuju ekonomičan rad štednjaka. Preporučuje se čišćenje štednjaka jednom mesečno a u slučaju potrebe i češće.

Emajlirane površine štednjaka i nerđajući ram štednjaka čistiti vlažnom krpom za upotrebu finih deterdženata. Plotnu štednjaka povremeno očistiti finom šmirgлом a u slučaju duže pauze treba je premazati biljnim uljem. U štednjak ne treba baciti razne otpatke van sezone loženja.

Zabranjeno je rashlađivanje štednjaka veštačkom promajom i kvašenjem ložišta vodom radi hlađenja.

OTVOR ZA ČIŠĆENJE



Iza zaštitnog poklopca otvora za čišćenje nalazi se poklopac sl.9. On je pričvršćen sa jednim leptirastim vijkom na prednjoj strani štednjaka i da bi se očistila unutrašnjost štednjaka mora da se skine. Pre nego što se ponovo zašrafi treba pletenicu za dihtovanje koja je na poklopcu kontrolisati da li dihtuje i ukoliko je potrebno treba je promeniti.

KONZERVIRANJE ŠTEDNJAKA

Po završetku sezone loženja, štednjak treba očistiti od pepela i čađi. Vodu treba ispustiti samo u slučaju ako je potrebno izvršiti neku popravku na instalaciji. Ako se instalacija u sezoni grejanja ne koristi, u instalaciju sipati određenu količinu neke tečnosti protiv zamrzavanja ili ispustiti vodu iz instalacije radi obezbeđivanja od zamrzavanja.

VREME GARANTOVANOG SERVISIRANJA

Pod tim se podrazumeva vreme u kojem garantujemo servis, pribor i rezervne delove, počevši od dana kupovine aparata.

Vreme garantovanog servisiranja je u skladu sa važećim zakonskim propisima.

U slučaju promene modela i dizajna aparata rok za zamenu delova kojima je promenjen dizajn je u zakonskom roku.

Posle ovog roka izmenjene delove obezbeđujemo u novim dizajnima.

USLOVI GARANCIJE

Garancija na proizvod vazi u zakonski definisanom roku.

Garancija ne važi za staklo, staklokeramičku ploču i fizička oštećenja nastala nakon kupovine.

PROIZVOĐAČ ZADRŽAVA SVA PRAVA IZMENE.

Aparat će u garantnom roku ispravno funkcionisati samo ako se koristi u skladu sa ovim uputstvom za priključenje i upotrebu.

Garancija prestaje da važi ako se utvrdi da je:

- priključivanje proizvoda ili popravku obavilo neovlašćeno lice, odnosno ako su bili ugrađeni neoriginalni delovi,
- ako aparat nije pravilno korišćen u skladu sa ovim uputstvom,
- ako je pri upotrebi došlo do mehaničkog oštećenja aparata,
- ako je popravke kvarova vršilo neovlašćeno lice,
- ako je aparat korišćen u komercijalne svrhe,
- ako je oštećenje nastalo u transportu posle prodaje aparata,
- ako je do kvarova došlo zbog nepravilne montaže, nepravilnog održavanja ili mehaničkog oštećenja od strane kupca,
- ako je do kvara došlo usled prevelikog ili premalog napona kao i zbog više sile.

Kvarove na aparatu Vam možemo otkloniti i van garantnog roka sa originalnim rezervnim delovima na koje takođe dajemo garanciju pod istim uslovima.

Ova garancija ne isključuje niti utiče na prava potrošača u vezi sa saobraznošću robe shodno zakonskim propisima. Ako isporučeni proizvod nije saobrazan ugovoru, potrošač ima pravo da zahteva od prodavca da bez nadohnade otkloni tu nesaobraznost opravkom ili zamenom proizvoda shodno važećiom zakonskim propisima.